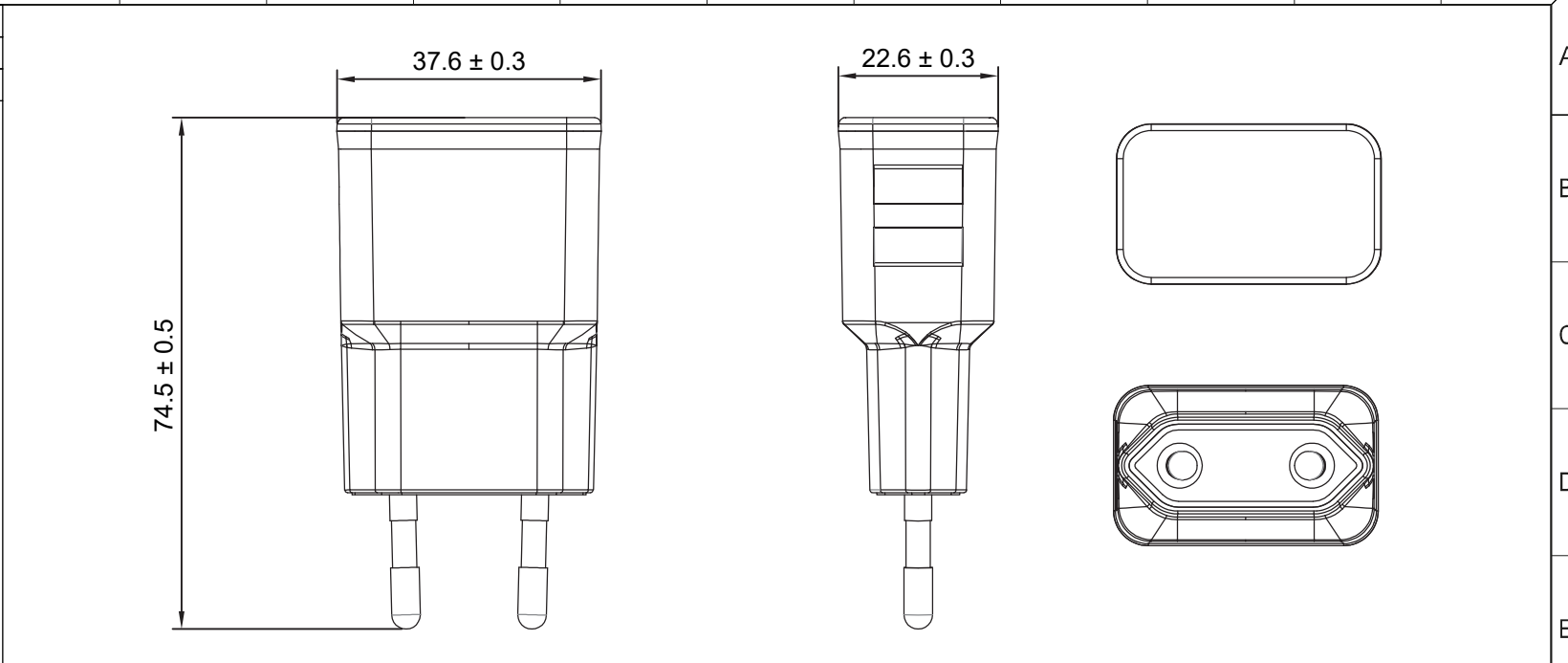
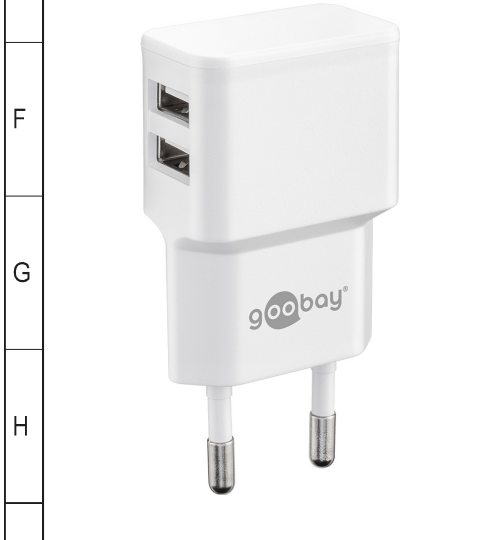
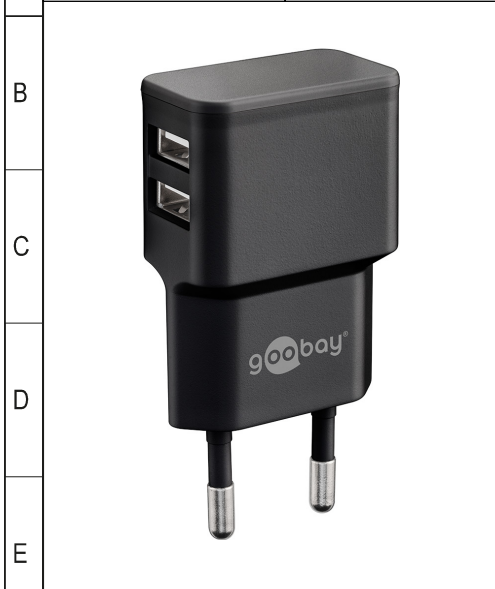


1	2	3	4	5	6	7	8	9	10	11	12	13	14
---	---	---	---	---	---	---	---	---	----	----	----	----	----

Art.-Nr. / Item No.	Farbe / Colour
44951	schwarz / black
44952	weiß / white



Dual USB-Ladegerät

- lädt gleichzeitig 2 Geräte mit bis zu 2,4 A
- integrierte Schutzelektronik sichert angeschlossene Geräte gegen Überstrom, Überladung und Überhitzung

Anschlüsse: Eurostecker (Typ C, CEE 7/16), 2x USB 2.0-Buchse (Typ A)

Eingang: 110-240 V ~, 50/60 Hz, 0,5 A

Ausgang USB-A1: 5,0 V =, 2,4 A, 12,0 W max.

Ausgang USB-A2: 5,0 V =, 2,4 A, 12,0 W max.

Ausgang USB-A1&2 Gesamt: 5,0 V =, 2,4 A, 12,0 W max.

Durchschn. Effizienz im Betrieb: 82,5 %

Effizienz bei geringer Last (10%): 79,2 %

Leistungsaufnahme bei Nulllast: 0,08 W

Gewicht: 35,5 g

Dual USB Charger

- charges 2 devices with up to 2.4 A simultaneously
- integrated protection electronics shields connected devices against overcurrent, overcharging and overheating

Connectors: Euro plug (Typ C, CEE 7/16), 2x USB 2.0 female (Type A)

Input: 110-240 V ~, 50/60 Hz, 0.5 A

Output USB-A1: 5.0 V =, 2.4 A, 12.0 W max.

Output USB-A2: 5.0 V =, 2.4 A, 12.0 W max.

Output USB-A1&USB-A2 Total: 5.0 V =, 2.4 A, 12.0 W max.

Average active efficiency: 82.5 %

Efficiency at low load (10 %): 79.2 %

Power consumption at no load: 0.08 W

Weight: 35.5 g

Änderungen		Datum	Name	Bezeichnung		Blatt	
Datum	Name	gez.:	02.12.2022	aw		TRA USB 12W 2 Port xx PL	1/1
		gepr.:	02.12.2022	aw			von
		Norm:	Änderungen vorbehalten / Subject to change		Zeichnungs-Nr.:		
					44951, 44952		

1	2	3	4	5	6	7	8	9	10	11	12	13	14
---	---	---	---	---	---	---	---	---	----	----	----	----	----