
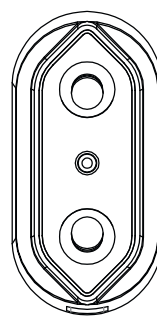
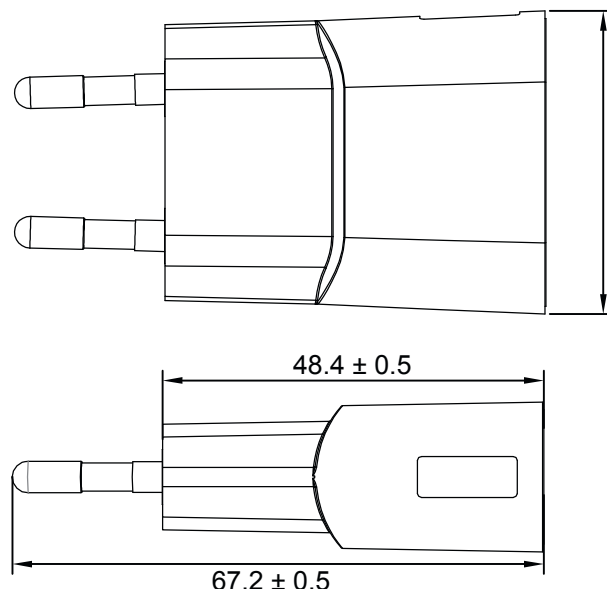
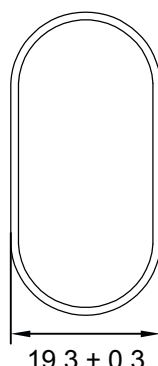
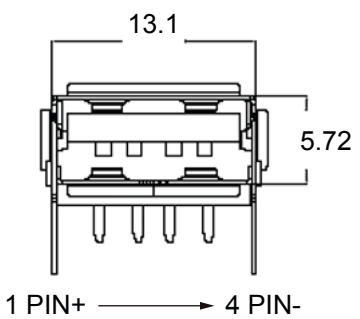


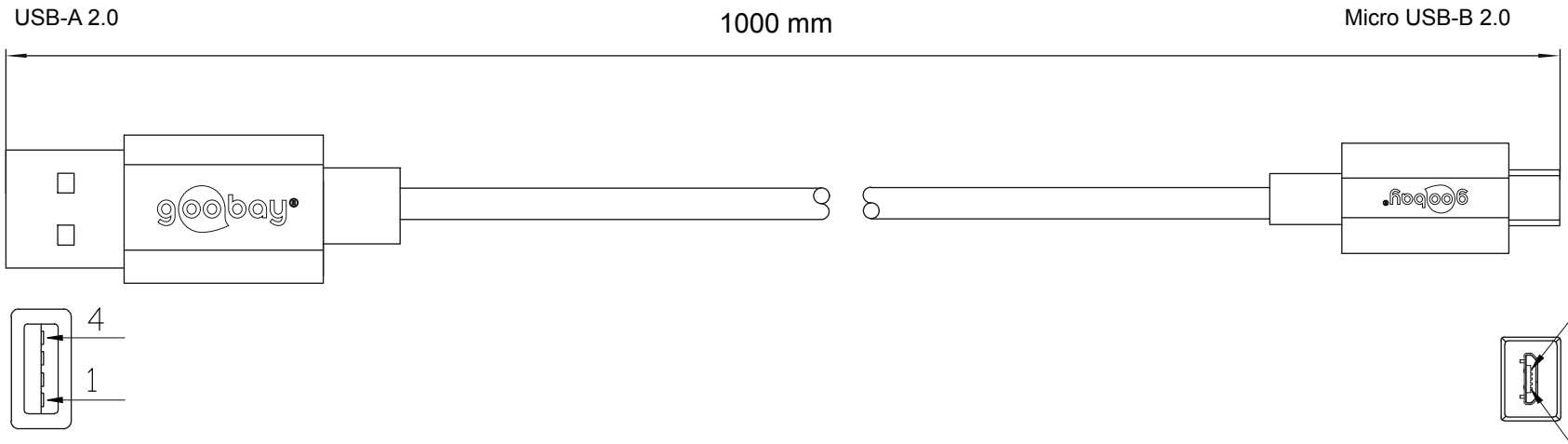


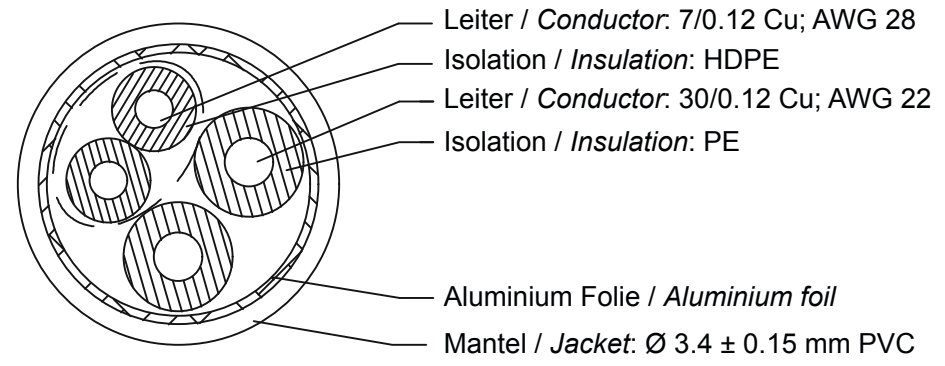
	1	2	3	4	5	6	7	8	9	10	11	12	13	14		
A	Art.-Nr. / Item No.		Farbe / Colour													
	45296		schwarz / black													
	45297		weiß / white													
B																
C																
D																
E																
F					Micro USB-Ladeset 1 A - Set aus Ladegerät und Micro USB-Kabel				Micro USB charger set 1 A - Set with charger and Micro USB cable							
G	Ladegerät Anschlüsse: Eurostecker (Typ C, CEE 7/16), USB 2.0-Buchse (Typ A) Eingang: 100-240 V ~, 50/60 Hz, 0,3 A Ausgang: 5,0 V =, 1,0 A, 5,0 W max. Ø Effizienz im Betrieb: 74,5 % Effizienz bei geringer Last (10 %): 67,9 % Leistungsaufnahme bei Nulllast: 0,03 W Gewicht: 26 g				Charger Connectors: Euro plug (Typ C, CEE 7/16), USB 2.0 jack (type A) Input: 100-240 V ~, 50/60 Hz, 0.3 A Output: 5.0 V =, 1.0 A, 5.0 W max. Ø Active efficiency: 74.5 % Efficiency at low load (10 %): 67.9 % Power consumption at no load: 0.03 W Weight: 26 g											
H	Kabel Anschlüsse: USB 2.0-Stecker (Typ A), Micro USB-Stecker Max. Datenübertragungsrate: 480 Mbit/s Kabellänge: 1 m Gewicht: 23 g				Cable Connectors: USB 2.0 plug (type A), Micro USB plug Max. Data transmission rate: 480 Mbit/s Cable length: 1 m Weight: 23 g											
I	Änderungen				Datum		Name		Bezeichnung				Blatt			
	Datum		Name		gez.:	02.06.2021	aw	TRA SET micro-USB 1xUSB								
					gepr.:	02.06.2021	aw	5W/1A 1,0m PL								
J					Norm:			Zeichnungs-Nr.:				von				
					Änderungen vorbehalten / Subject to change				45296, 45297							
	1	2	3	4	5	6	7	8	9	10	11	12	13	14		




Pin-Belegung / Pin Assignment

1	rot / red	1
2	weiß / white	2
3	grün / green	3
4	schwarz / black	5

Aderquerschnitt / Wire cross section



Änderungen		Datum	Name	Bezeichnung		Blatt
Datum	Name	gez.: 02.06.2021	aw	TRA SET micro-USB 1xUSB		2/2
		gepr.: 02.06.2021	aw	5W/1A 1,0m PL		von
		Norm:		Zeichnungs-Nr.: 45296, 45297		
Änderungen vorbehalten / Subject to change						