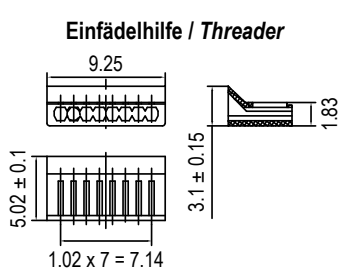
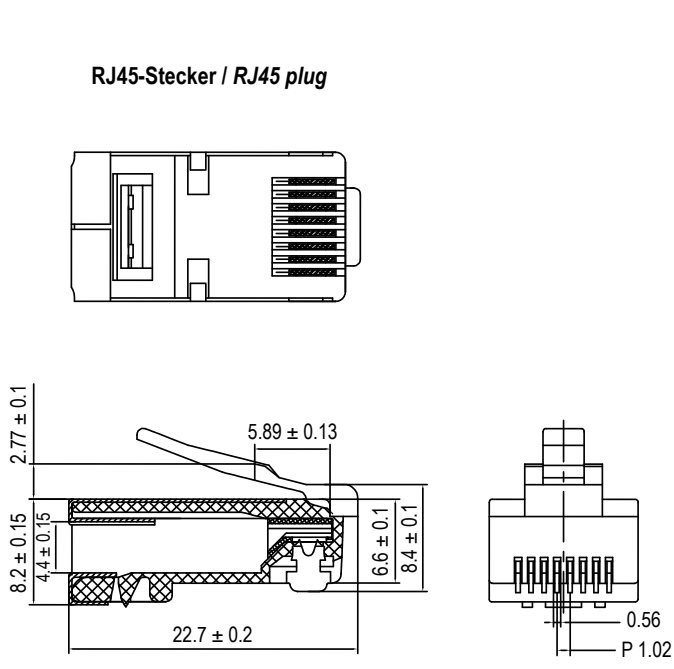
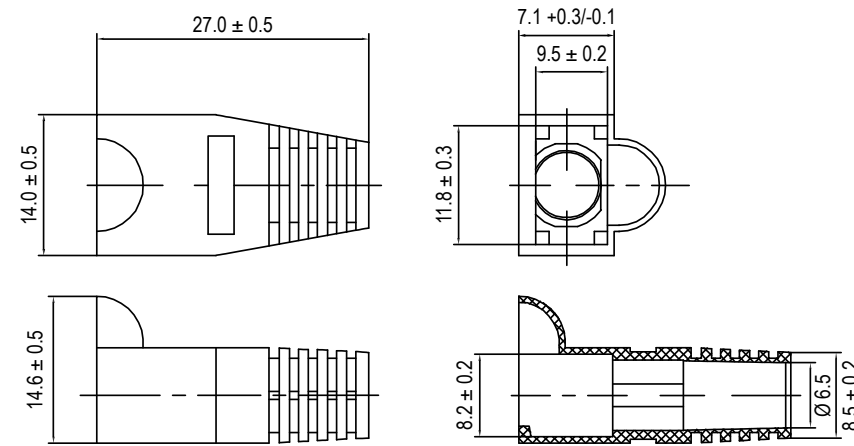
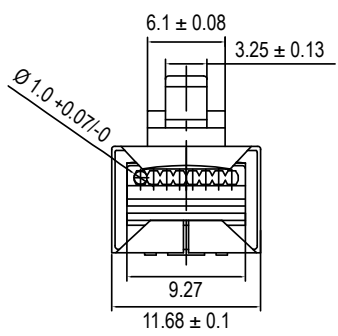
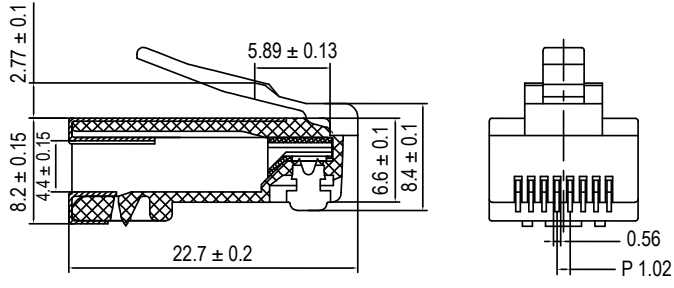
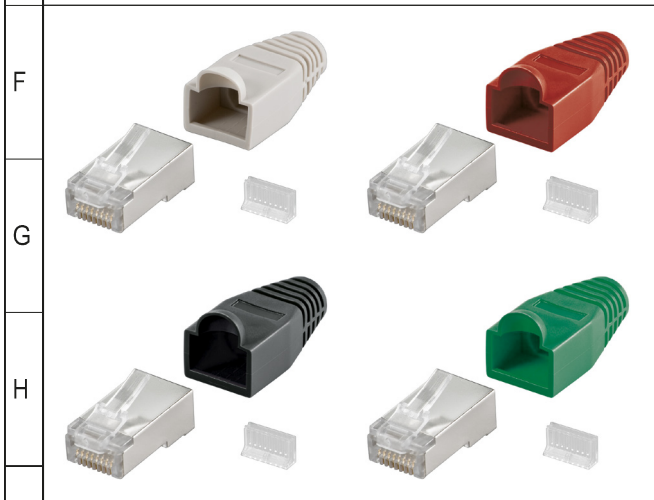


	1	2	3	4	5	6	7	8	9	10	11	12	13	14	
A	Artikel-Nr. / Item No.		Beschreibung / Description			Farbe / Colour	Einfädelhilfe / Threader 				RJ45-Stecker / RJ45 plug 				
	68746	NET RJ45 PLUG CAT 5 +BOOT GRAU, FTP			grau / grey										
	68747	NET RJ45 PLUG CAT 5 +BOOT GRÜN, FTP			grün / green										
	68748	NET RJ45 PLUG CAT 5 +BOOT ROT, FTP			rot / red										
	68749	NET RJ45 PLUG CAT 5 +BOOT SCHWARZ, FTP			schwarz / black										
B	Knickschutztülle / Strain relief boot 														
C															
D															
E															
F															



RJ45-Stecker, CAT 5e STP geschirmt mit Knickschutztülle


- zur Konfektionierung von Netzkabeln
- LAN-Stecker mit Rastnase und stabilem Kunststoffgehäuse
- für flexible Litzenleiter (AWG 24 - AWG 26)
- Knickschutztülle mit 6,4-mm-Kabeleinführung
- Einfädelhilfe im Lieferumfang enthalten
- mit 3µ-vergoldeten Kontakten

Anschluss: RJ45-Stecker (8P8C)
 Kontaktmaterial: vergoldet
 Kontaktierung: 8 Pin
 Bauform: Pins 2-zackig
 Spezifikation: CAT 5e
 Schirmungsklasse: STP
 AWG: 26-24

RJ45 Plug, CAT 5e STP Shielded with Strain-relief Boot

- for terminating network cables
- ethernet plug with latch lug and a sturdy plastic housing
- for flexible stranded conductors (AWG 24 - AWG 26)
- strain relief boot with 6.4 mm cable lead
- threader included in the scope of delivery
- with 3µ gold-plated contacts

Connections: RJ45 plug (8P8C)
 Contact material: gold plated
 Contacting: 8 pin
 Construction form: pins 2-pronged
 Specification: CAT 5e
 Shielding class: STP
 AWG: 26-24

I	Änderungen		Datum	Name	Bezeichnung		Blatt
	Datum	Name	gez.: 22.06.2023	ir	NET RJ45 PLUG CAT 5 + BOOT XXX, FTP		1/1
J			gepr.: 22.06.2023	anw	Zeichnungs-Nr.:		von
			Änderungen vorbehalten / Subject to change		68746, 68747, 68748, 68749		

	1	2	3	4	5	6	7	8	9	10	11	12	13	14
--	---	---	---	---	---	---	---	---	---	----	----	----	----	----